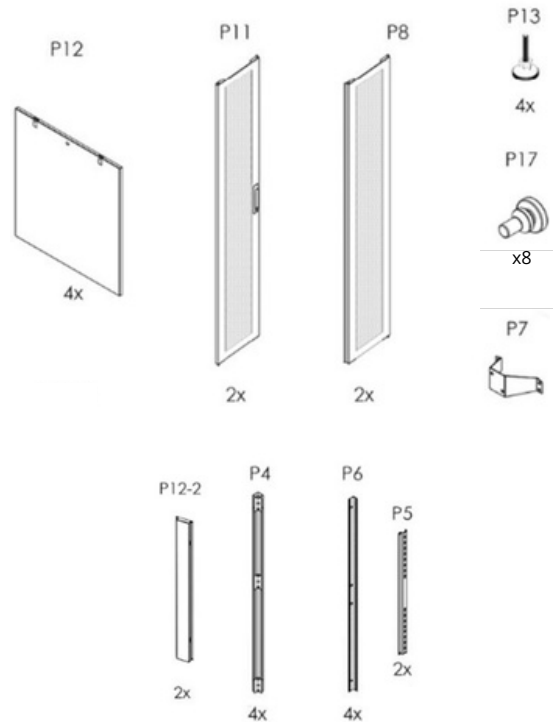
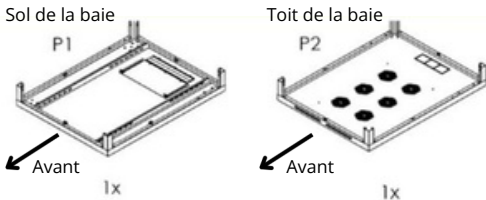
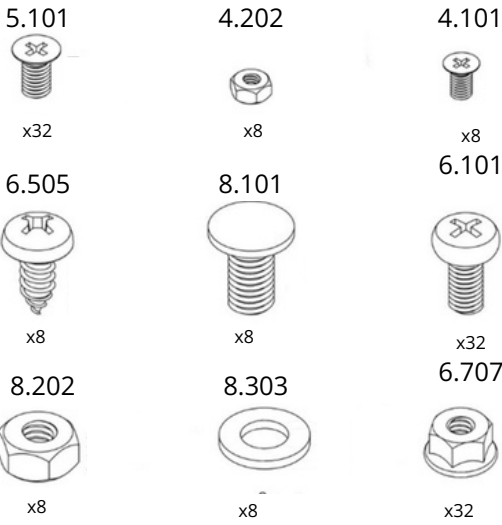




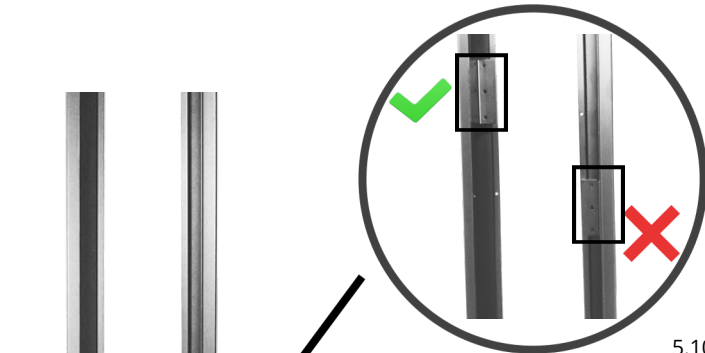
Voir en ligne

Montage : baie XT-S6



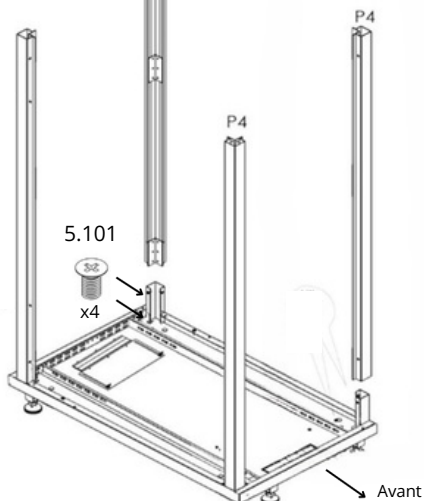
- Les montants ont un sens
- La partie pleine au milieu du montant doit être vers le plus haut possible
- Vérifiez qu'ils soient tous dans le même sens avant de les visser

1



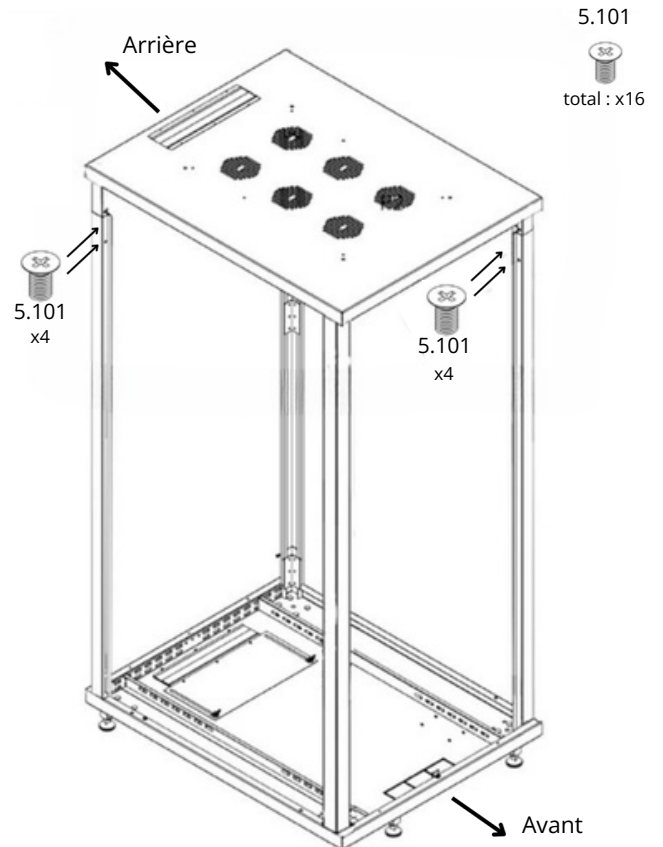
5.101

total : x16



- La baie a un avant et un arrière
- Vérifiez que le toit soit dans le bon sens avant de le visser

2

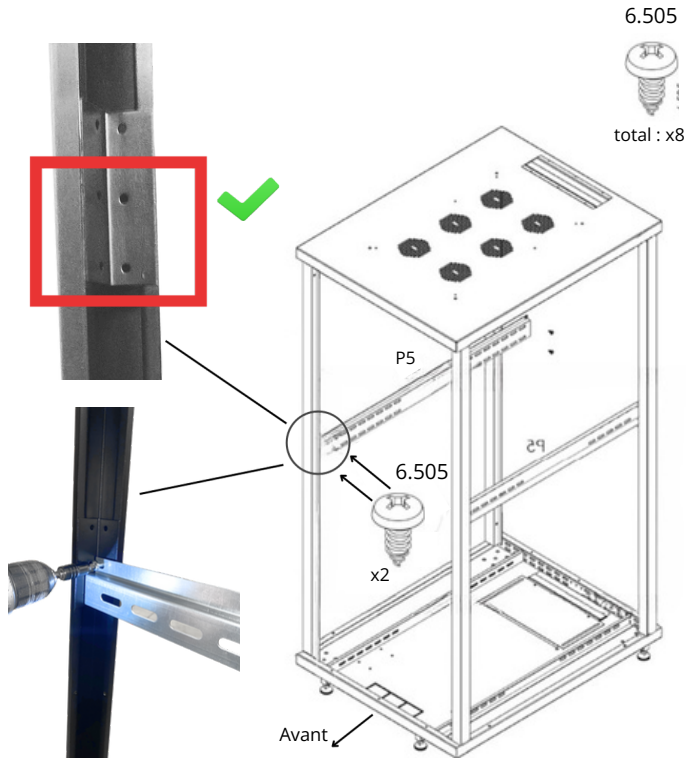


- Vous pouvez positionner au sol la baie afin de monter le toit

Montage : baie XT-S6

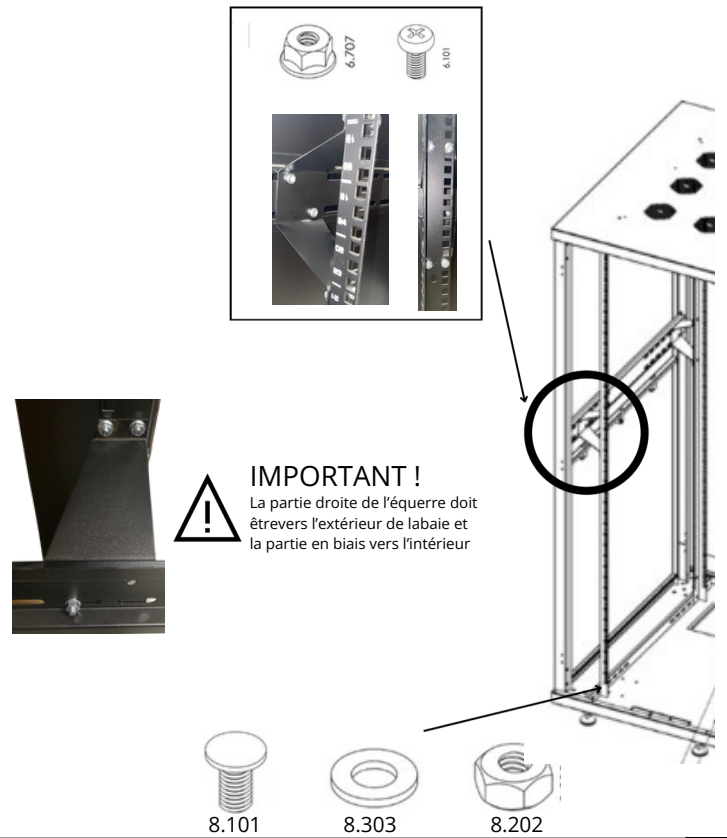
- ⚠ Les montants horizontaux ont un sens, la partie creuse vers l'extérieur.
- Ils se vissent dans les trous du milieu et du bas.

3



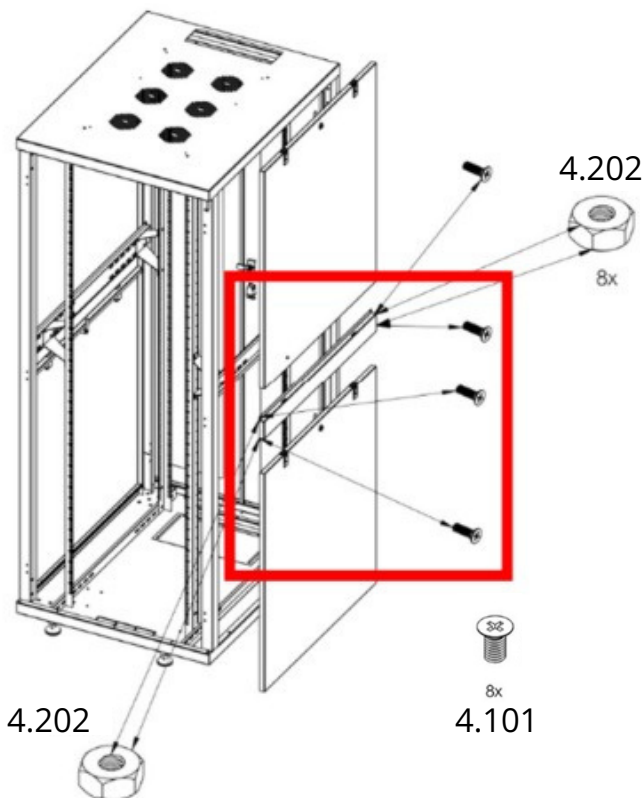
- ⚠ Les montants numérotés se fixent de façon à avoir les numéros vers vous à l'avant et à l'arrière.

4



- ⚠ La barre centrale qui relie les deux panneaux a un sens : les trous vers le haut de la baie et les rainures vers le bas

5



- ⚠ Pour monter les portes, commencez par insérer la partie statique (1) en bas puis la partie amovible (2) en haut.

6

