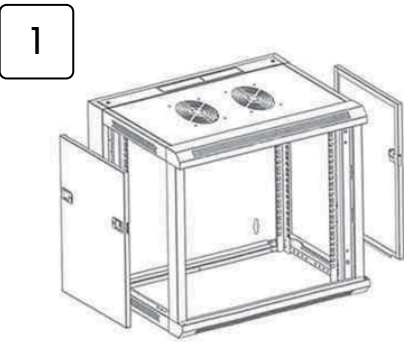


Liste de colisage

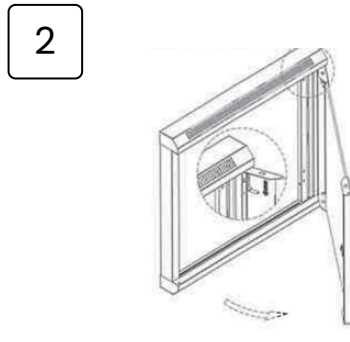
- Porte avant (1)
- Cadre avant (1)
- Cadres latéraux (2)
- Panneaux latéraux (2 pour les coffrets 450mm et 4 pour les coffrets 600mm de profondeur)
- Dessus / Toit (1)
- Cadre arrière (1)
- Rails de montage 19" (2)
- Dessous / Base (1)
- Sachet d'accessoires (vis, etc.)

Liste d'accessoires

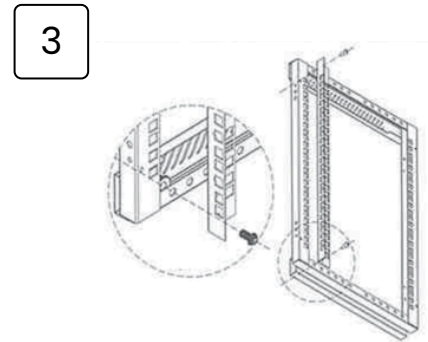
- Vis autotaraudeuses M5x10 : 12 pièces.
 - Vis M6x12 :
 - 12 pièces (si 21U ou plus).
 - 8 pièces (si moins de 21U).
 - Ensembles vis M6x12 et écrous carrés :
 - 10 ensembles (si 12U ou moins).
 - 20 ensembles (si plus de 12U).
- Vérification** : Comptez les pièces après ouverture pour faciliter le montage.
- Avvertissement** : Retirez les portes (avant et arrière) ainsi que les panneaux latéraux du cadre avant de procéder au déballage complet ou à l'installation.



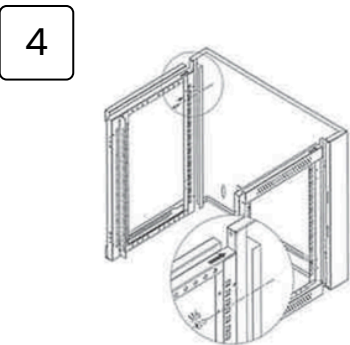
Retirez les pièces ④ de ③, et mettez-les de côté pour la préparation de l'assemblage du cadre.



Ouvrez la porte avant à l'aide de la clé, tirez le loquet de la porte vers le bas (référez-vous à l'image), retirez la porte avant du cadre avant, et mettez-les de côté pour la préparation de l'assemblage du cadre.



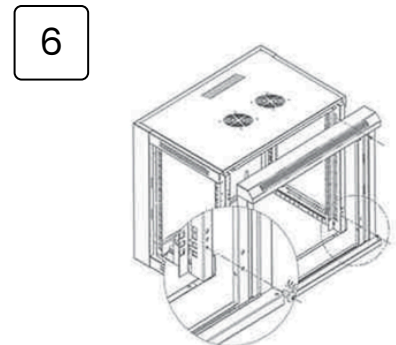
Fixez les rails de montage 19" aux premiers trous en haut et en bas des cadres latéraux à l'aide de 4 jeux de vis M5.



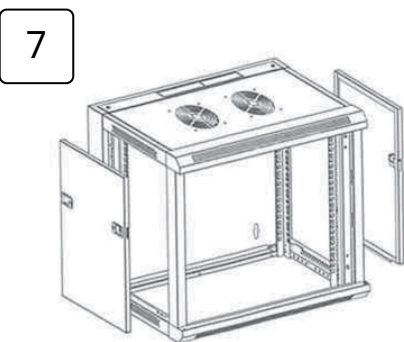
Installez les cadres latéraux dans les rainures du cadre arrière à l'aide de 4 vis M6*12 (6 vis si le modèle fait plus de 18U) comme indiqué par la flèche sur l'image ; notez que les rails de montage 19" doivent se trouver sur la face avant.



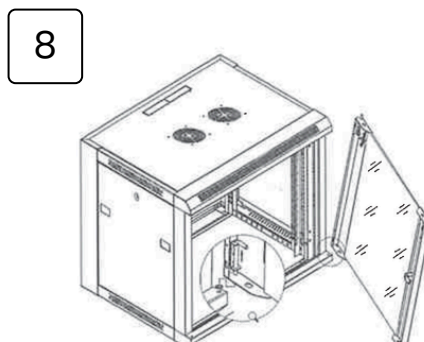
Installez le dessus et le dessous comme indiqué par la flèche sur l'image. Conseil : Veuillez noter le sens lors de l'installation du fond ; le trou doit se trouver sur la face arrière, veuillez vous référer à l'image.



Installez le cadre avant à l'aide de 4 vis M6*12 (6 vis M6*12 si le modèle fait plus de 18U), référez-vous à l'image.



Installez les panneaux latéraux, référez-vous à l'image.



Répétez l'étape 2 (en sens inverse), installez la porte avant. »

Conseil : Le coffret SE est une structure boulonnée ; il est nécessaire d'ajuster l'équerrage (les diagonales) du coffret après l'assemblage. Assurez-vous d'avoir un espace homogène tout autour des portes pour qu'elles fonctionnent correctement.