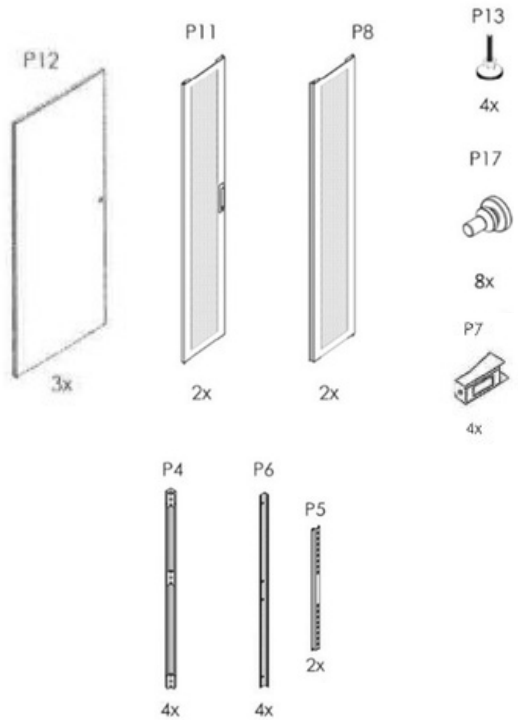
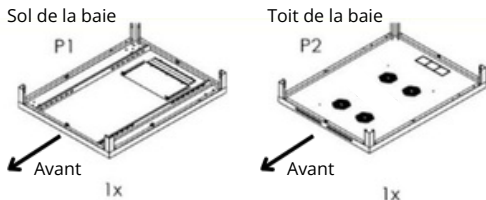
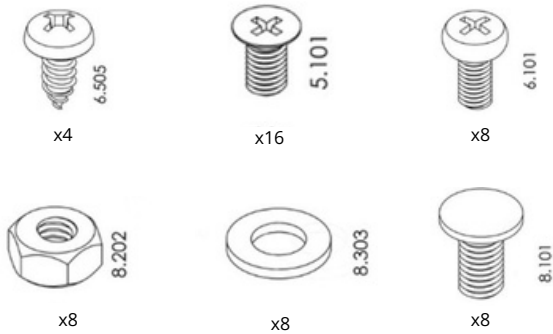


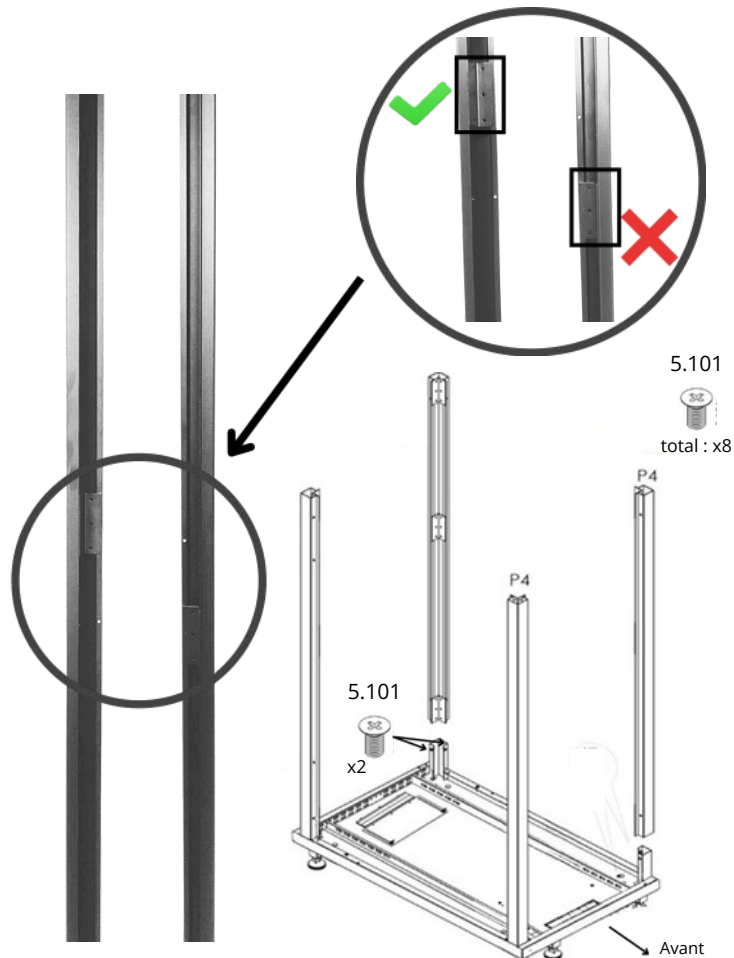


Voir en ligne

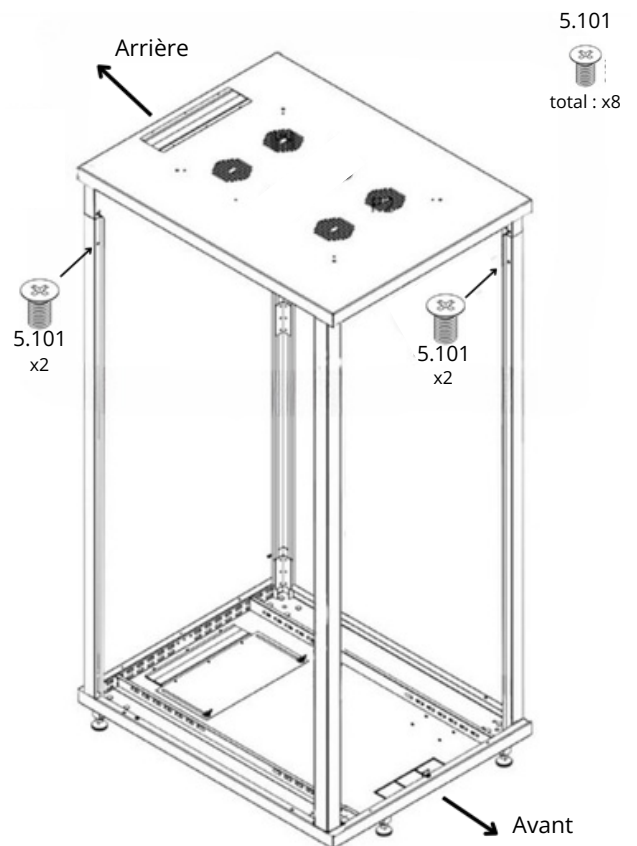
Montage : baie XT-B6



- 1**
- Les montants ont un sens.
 - La partie pleine au milieu du montant doit être vers le plus haut possible.
 - Vérifiez qu'ils soient tous dans le même sens avant de les visser.



- 2**
- La baie a un avant et un arrière.
 - Vérifiez que le toit soit dans le bon sens avant de le visser.

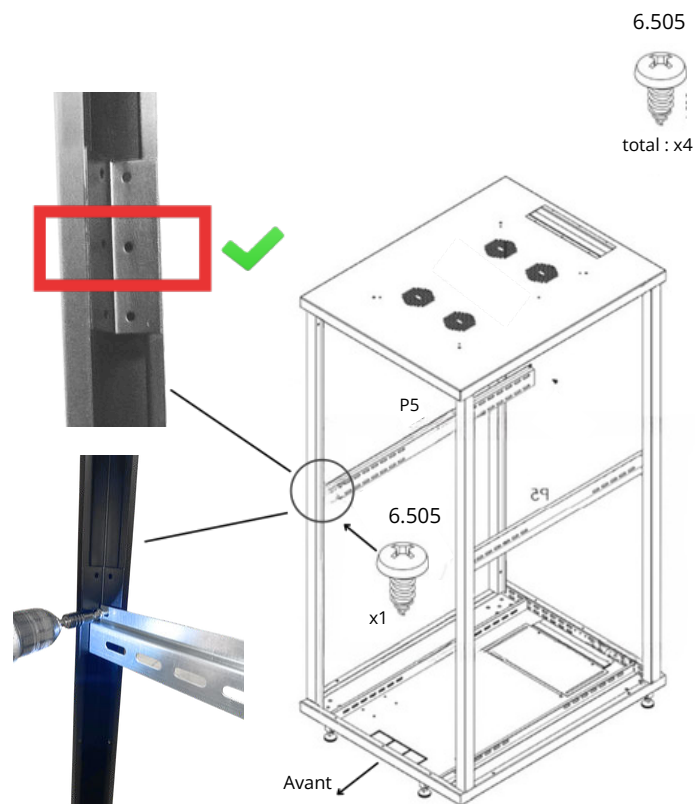


- Vous pouvez positionner la baie au sol afin de monter le toit.

Montage : baie XT-B6

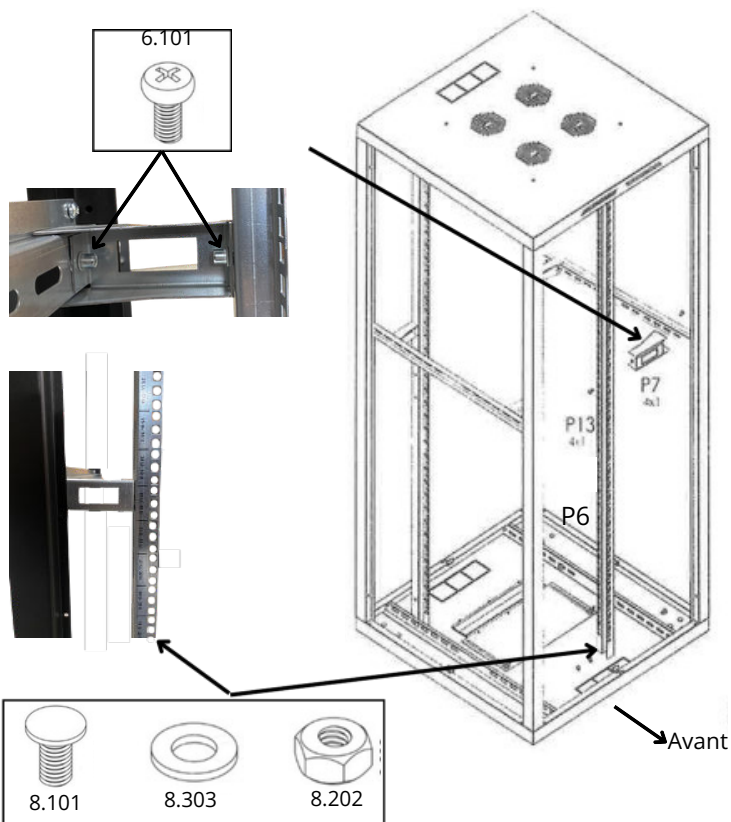
- ⚠ Les montants horizontaux ont un sens, la partie creuse vers l'extérieur.
- Ils se vissent dans les trous du milieu.

3



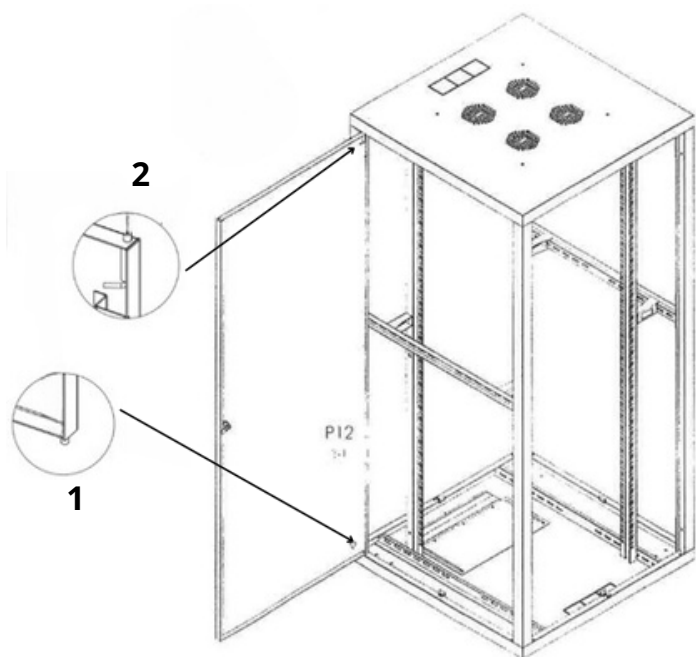
- ⚠ Les montants 19 pouces numérotés se fixent de façon à avoir les numéros vers vous à l'avant et à l'arrière.

4



- ⚠ Pour monter les portes, commencez par insérer la partie statique (1) en bas puis la partie amovible (2) en haut.
- Répétez cette étape pour les 4 côtés.

5



6

